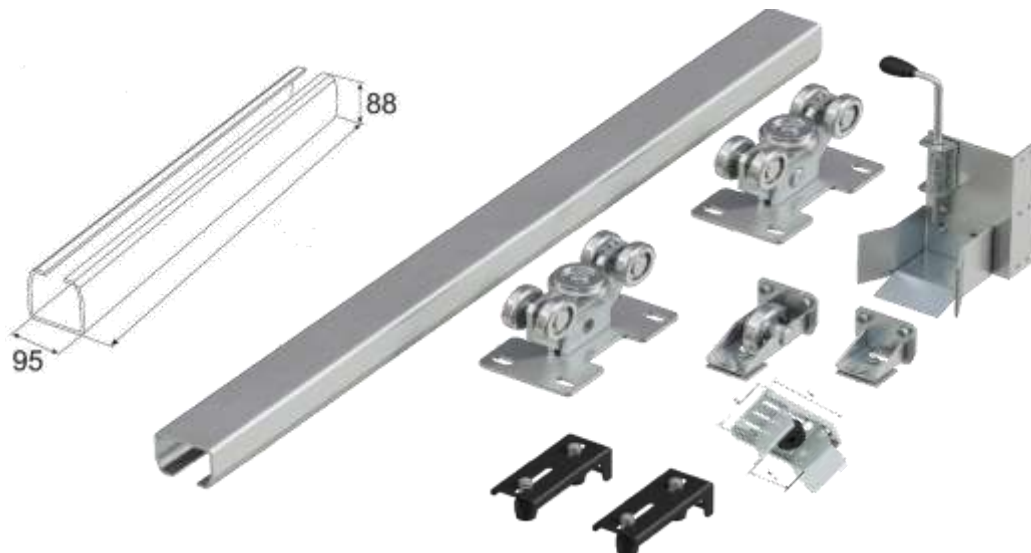


## Система роликов и направляющих для балки х/к 95 × 88 × 5, L = 8 000 мм

В состав комплекта входит все необходимое для сборки и установки сдвижных ворот. К данному комплекту подходят любые виды щитов, сделанных самостоятельно.



### Особенности

- Надежная и долговечная система, конструкция из высокопрочной стальной балки и направляющих.
- Комплектующие производятся на высокоточном оборудовании в заводских условиях.
- Все элементы защищены от образования коррозии.
- Экономически выгодное решение при самостоятельном производстве ворот.

### Основные технические характеристики

|                          |         |
|--------------------------|---------|
| Допустимая нагрузка, кг  | до 600  |
| Ширина x высота, мм      | 95 × 88 |
| Толщина стенки балки, мм | 5       |
| Длина балки, мм          | 8 000   |

### Стоимость комплекта

| Наименование  | Ед.изм | Кол-во | Цена      | Сумма            |
|---|--------|--------|-----------|------------------|
| Балка прокатная 95x88x5, L=8000мм                             | шт     | 1      | 33 432,00 | 33 432,00        |
| Опора роликовая для балки 95x88x5 облегченная                 | шт     | 2      | 10 880,00 | 21 760,00        |
| Ловитель нижний с кронштейном для балки 95x88x5               | шт     | 1      | 1 798,00  | 1 798,00         |
| Крышка задняя для балки 95x88x5                               | шт     | 1      | 485,00    | 485,00           |
| Ролик концевой в сборе для балки прокатной 95x88x5            | шт     | 1      | 2 450,00  | 2 450,00         |
| Ловитель верхний универсальный модернизированный              | шт     | 1      | 1 278,00  | 1 278,00         |
| Направляющее устройство увеличенное с новыми роликами RAL9005 | шт     | 2      | 1 022,00  | 2 044,00         |
| <b>ИТОГО:</b>   |        |        |           | <b>63 247,00</b> |

## Система роликов и направляющих для балки х/к 71 × 60 × 3,5, L = 6 000мм

В состав комплекта входит все необходимое для сборки и установки сдвижных

ворот. К данному комплекту подходят любые виды щитов, сделанных

самостоятельно.



### Особенности

- Надежная и долговечная система, конструкция из высокопрочной стальной балки и направляющих.
- Комплектующие производятся на высокоточном оборудовании в заводских условиях.
- Все элементы защищены от образования коррозии.
- Экономически выгодное решение при самостоятельном производстве ворот.

### Основные технические характеристики

|                          |         |
|--------------------------|---------|
| Допустимая нагрузка, кг  | До 400  |
| Ширина × высота, мм      | 71 × 60 |
| Толщина стенки балки, мм | 3,5     |
| Длина балки, мм          | 6 000   |

### Стоимость комплекта

| Наименование  | Ед.изм | Кол-во | Цена     | Сумма            |
|---|--------|--------|----------|------------------|
| Балка прокатная 71x60x3,5, L=6000мм                           | шт     | 1      | 12000,00 | 12000,00         |
| Опора роликовая для балки 71x60x3,5,                          | шт     | 2      | 4537     | 9074,00          |
| Ловитель нижний с кронштейном для балки 71x60x3,5,            | шт     | 1      | 1055,00  | 1055,00          |
| Крышка задняя для балки 71x60x3,5,                            | шт     | 1      | 395,00   | 395,00           |
| Ролик концевой в сборе для балки прокатной 71x60x3,5,         | шт     | 1      | 1652,00  | 1652,00          |
| Ловитель верхний универсальный модернизированный              | шт     | 1      | 1278,00  | 1278,00          |
| Направляющее устройство увеличенное с новыми роликами RAL9005 | шт     | 2      | 1022,00  | 1022,00          |
| <b>ИТОГО:</b>   |        |        |          | <b>26 476,00</b> |

**Стоимость со скидкой: 24000,00р.**